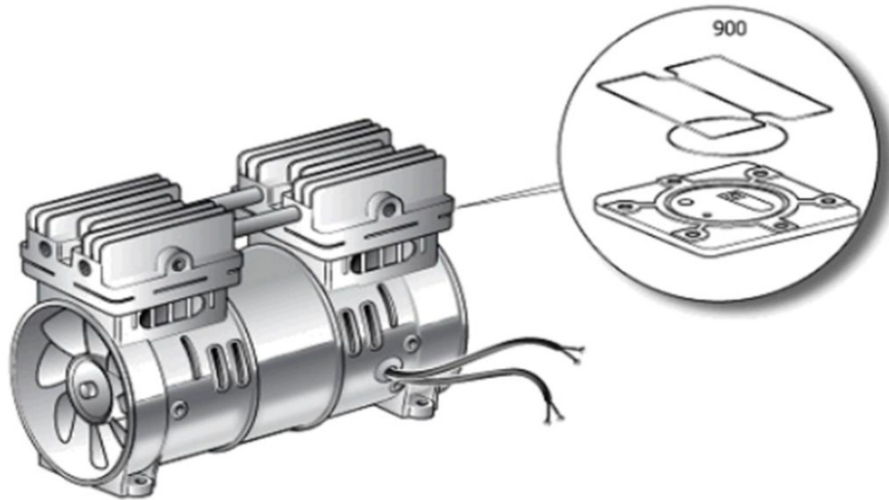


POS	Beschreibung	Code	Preis
23	Luftfilter	9430200	
80	Kondensator	9430201	
108	Druckminderer	9430212	
109	Manometer	9052252	
131	Druckschalter	9430208	
132	Stromkabel	9430209	
200	Aggregat komplett	9417745	
300	KIT Schwingungsdämpfer Kessel	9430210	
431	Kontrollpanel	9069247	
914	Verkleidung komplett	9430211	
989	Kontrollpanel inkl. Druckminderer	9430212	
991	Förderleitung	9430213	
992	KIT Rückschlagventil	9430214	
998	KIT Schwingungsdämpfer Kompressor	9430215	



POS	Beschreibung	Code	Preis
900	Ventilplattenkit OL110	9434A37	