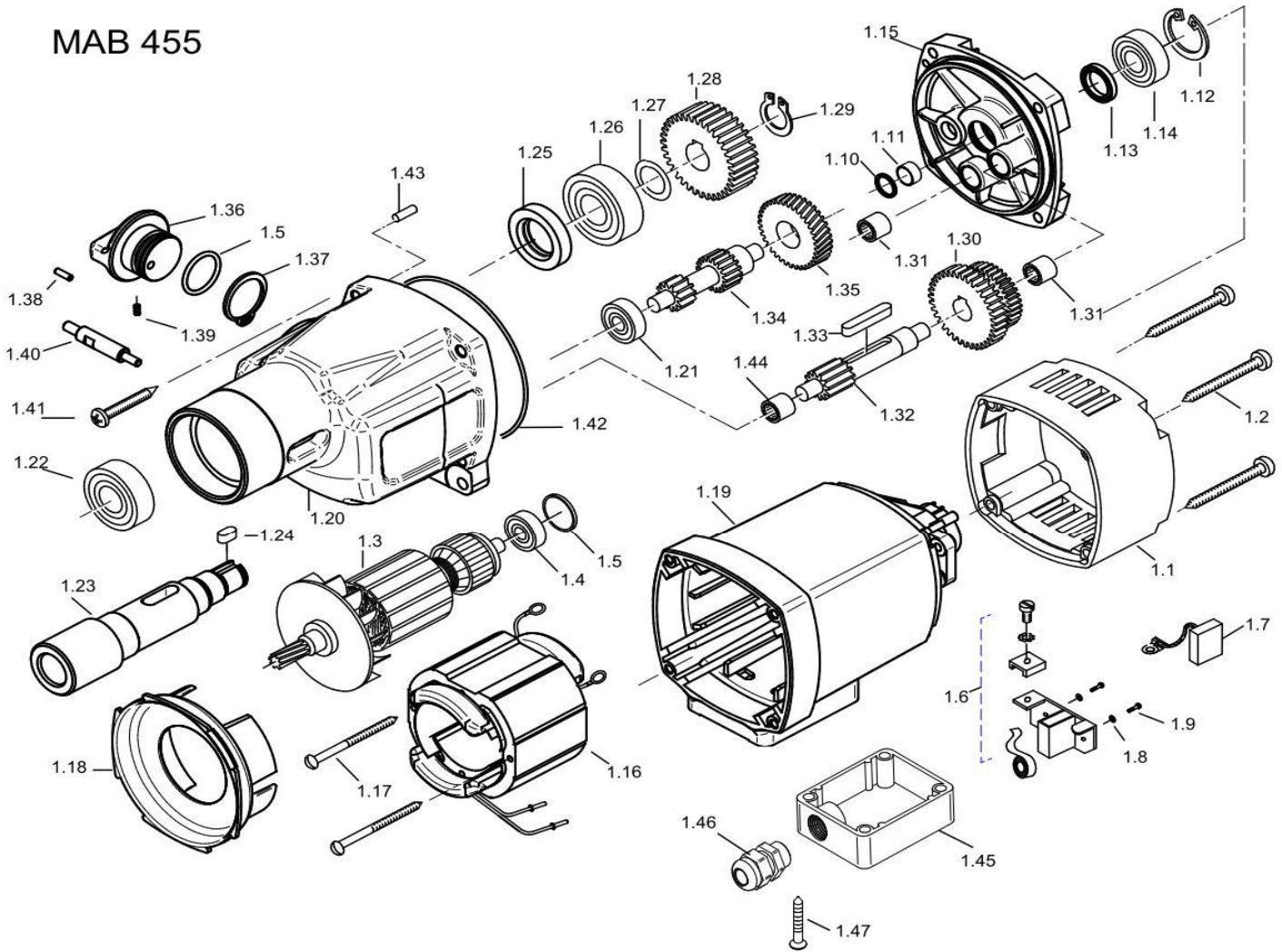


MAB 455



Pos. Nr.	Artikelnr.	Artikelbeschreibung	Stk
1.1	5010691	Kappe für Motorgehäuse	1
1.2	5010581	Linseblechschraube HC 4,8x45 DIN 7981	4
1.3.1	5013811	Anker 110V	1
1.3.2	5013801	Anker 230V	1
1.4	5010061	Rillenkugellager 608 2Z	2
1.5	5010591	O-Ring 22x2,5	2
1.6	5010561	Kohlebürstenhalter	2
1.7	5010571	Kohlebürste 6,3x10x18	4
1.8	5013981	Federscheibe B4 gewellt DIN 137	4
1.9	5013991	Gewindefurchschraube ZM4x12	1
1.10	5012991	Sprengtring SW10	1
1.11	5013411	Dichthülse	1
1.12	5010271	Sicherungsring 28x1,2 DIN 472	1
1.13	5013601	Wellendichtring KEIV 15x21x3	1
1.14	5012501	Rillenkugellager 6001 2RS	1
1.15	5013421	Getriebelegerschild	1
1.16.1	5012741	Spule 110V	1
1.16.2	5010671	Spule 230V	1
1.17	5010031	Linseblechschraube HC 3,9x60 DIN 7981	2
1.18	5010641	Luftleitring	1
1.19	5010701	Motorgehäuse komplett	1
1.20	5013431	Getriebegehäuse	1
1.21	5010071	Rillenkugellager 608	1
1.22	5011191	Rillenkugellager 6005 2RS	1
1.23	5013471	Arbeitsspindel	1
1.24	5010751	Passfeder A5x5x12 DIN 6885	1
1.25	5013461	Wellendichtring 20x35x7	1
1.26	5010611	Rillenkugellager 6203 2RS	1
1.27	5010531	Passscheibe 15x22x0,2 DIN 988	1
1.28	5010621	Spindelrad 45 Zähne	1
1.29	5010721	Sicherungsring 15/1 DIN 471	1
1.30	5010631	Zahnradblock 34/40 Zähne	1
1.31	5010351	Nadelhülse HK 0810 DIN 625	2
1.32	5010411	Welle für Zahnradblock 13 Zähne	1
1.33	5010501	Passfeder A5x5x28 DIN 6885	1
1.34	5013451	Welle mit 2 Ritzeln 11/17 Zähne	1
1.35	5013441	Zwischenrad 44 Zähne	1
1.36	5013551	Schaltknopf	1
1.37	5013561	Sicherungsring 26/1,2 DIN 471	1
1.38	5013581	Zylinderstift gehärtet 3m6x10 DIN 6325	1
1.39	5013591	Rastbolzen	1
1.40	5013571	Schaltbolzen	1
1.41	5010221	Linseblechschraube HC 4,8x38 DIN 7981	4
1.42	5013481	O-Ring 85x1,78	1
1.43	5010291	Steckkerbstift M4x12 DIN 1474	1
1.44	5014591	Nadelhülse DL 0810	1
1.45	6010391	Abdeckung für Motoranschluss	1
1.46	6012131	Kabelverschraubung PG9	1

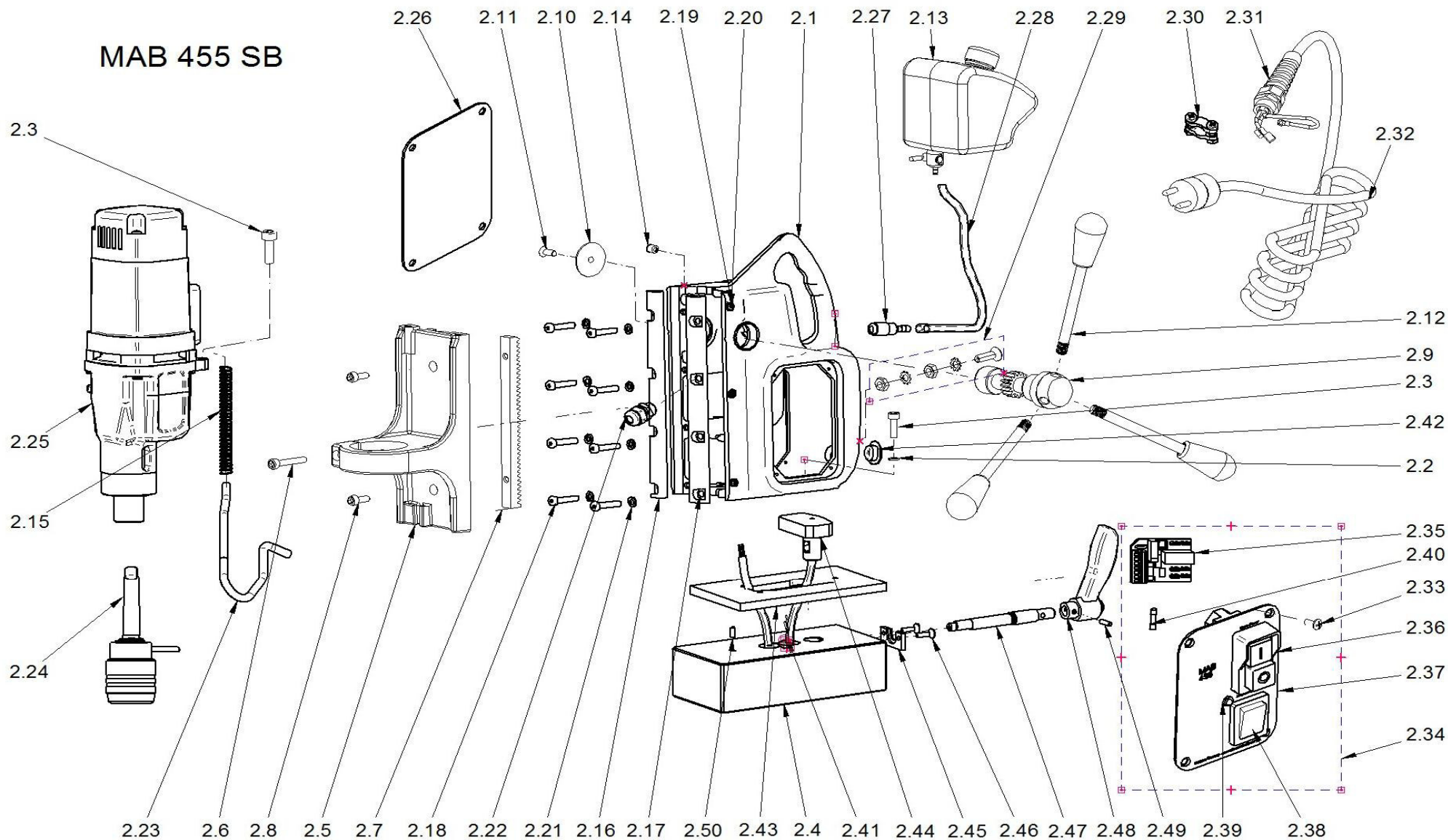


Ersatzteilliste 2016

MAB 455SB Antriebseinheit

Pos. Nr.	Artikelnr.	Artikelbeschreibung	Stk
1.47	6010401	Senk-Spanplattenschraube 5x35 schwarz chromatiert	4

MAB 455 SB



Pos. Nr.	Artikelnr.	Artikelbeschreibung	Stk
2.1.1	6012091	Gussgehäuse für beidseitig geklebte Messingführungsleisten bis Juni 2009	1
2.1.2	6012093	Gussgehäuse für beidseitig geschraubte Messingführungsleisten seit Juni 2009	1
2.2	6010021	Federscheibe 6,1 DIN 7980	3
2.3	6010091	Zylinderkopfschraube mit Innensechskant M6x20 DIN 912	5
2.4	6014471	Elektrohochleistungsmagnet mit Indikator	1
2.5	6012101	Schlitten	1
2.6	6013171	Zylinderkopfschraube mit Innensechskant M6x35 DIN 912	1
2.7	6010081	Zahnstange	1
2.8	6010011	Zylinderkopfschraube mit Innensechskant M6x16 DIN 912	2
2.9	6010211	Zahnradwelle	1
2.10	6010221	Befestigungsscheibe 10,5x35x1,5	1
2.11	6010231	Linsenkopfschraube M6x16 ISO 7047	1
2.12	6010242	Griff für Höhenverstellung, silbermatt mit Kunststoffknauf	3
2.13	6012111	Kühlmittelbehälter mit Schliesshahn	1
2.14	4000121	Federndes Druckstück	1
2.15	6012181	Feder für Motoranschlusskabel	1
2.16.1	6012701	Messingführungsleiste geklebt (1 Satz re/li) bis Juni 2009	1
2.16.2	6012251	Messingführungsleiste links geschraubt 4-Loch seit Juni 2009	1
2.17.1	6014181	Einstellführungsleiste Messing rechts geschraubt 4-Loch bis Juni 2009	1
2.17.2	6012261	Einstellführungsleiste Messing rechts geschraubt 4-Loch seit Juni 2009	1
2.18	7012171	Zylinderflachkopfschraube mit Innensechskant M6x20 DIN 7984	8
2.19	6010031	Sechskantmutter M5 DIN 934	3
2.20	6010041	Gewindestift mit Innensechskant M5x16 DIN 913	3
2.21	6050151	Unterlegscheibe 6,4x11x1,6 DIN 433	8
2.22	6012131	Kabelverschraubung PG9	1
2.23	7011091	Motoranschlusskabel 670mm	1
2.24	ZSS 200	Schnellwechselbohrsystem Keyless MK 2	1
2.25.1	5004561	Antriebseinheit komplett 110V ohne Potentiometer komplett	1
2.25.2	5004551	Antriebseinheit komplett 230V ohne Potentiometer komplett	1
2.26	7011831	Gehäuseabdeckung Rückseite	1
2.27	ZSS 200K	Schnellverschluss-Kupplung	1
2.28	ZSS 200S	Kühlmittelschlauch blau, kurz 260mm	1
2.29	7010061	Erdung komplett	1
2.30	4010291	Zugentlastung für Anschlussleitung	1
2.31	7010031	Kabelverschraubung mit Knickschutz PG11	1
2.32.1.1	7010052	Anschlussleitung 110V mit Stecker GB 3-polig	1
2.32.2.1	7010242	Anschlussleitung 110V komplett mit US Stecker	1
2.32.1.2	7010042	Anschlussleitung 230V komplett mit Stecker	1
2.33	7010081	Linsenkopfschraube M4x8 DIN 966	8
2.34.1	7011161	Schalteinheit komplett mit Platine 1 Relais 110V	1
2.34.2	7011151	Schalteinheit komplett mit Platine 1 Relais 230V	1
2.35.1	7011111	Steuerungsplatine mit 1 Relais 110V	1
2.35.2	7011101	Steuerungsplatine mit 1 Relais 230V	1
2.36.1	7010931	Motorsteuerungsschalter 110V	1
2.36.2	7010801	Motorsteuerungsschalter 230V	1
2.37	7014551	Gehäuseabdeckung Frontseite	1
2.38	7010142	Magnetschalter 4 Anschlussklemmen	1
2.39	7010101	LED-Anzeige für Indikator rot/grün inklusive Kabel und Fassung	1

Pos. Nr.	Artikelnr.	Artikelbeschreibung	Stk
2.40	7010131	Sicherung 2A, 5x20	1
2.41	6012171	Indikator mit Kabel	1
2.42	7012181	Blindstopfen PG11	1
2.43	7014471	Grundplatte	1
2.44	7014481	Niederzugflansch	1
2.45	7014491	Anschlagblech	1
2.46	6013051	Linsensenkschraube mit Kreuzschlitz M4x12 DIN 966	2
2.47	7014501	Exzenterwelle	1
2.48	7010441	Klemmhebel Gr.3 M10 schwarz	1
2.49	6046161	Zylinderstift 4m6x16 DIN 6325	1
2.50	6046101	Zylinderstift 4m6x10 DIN 6325	1

